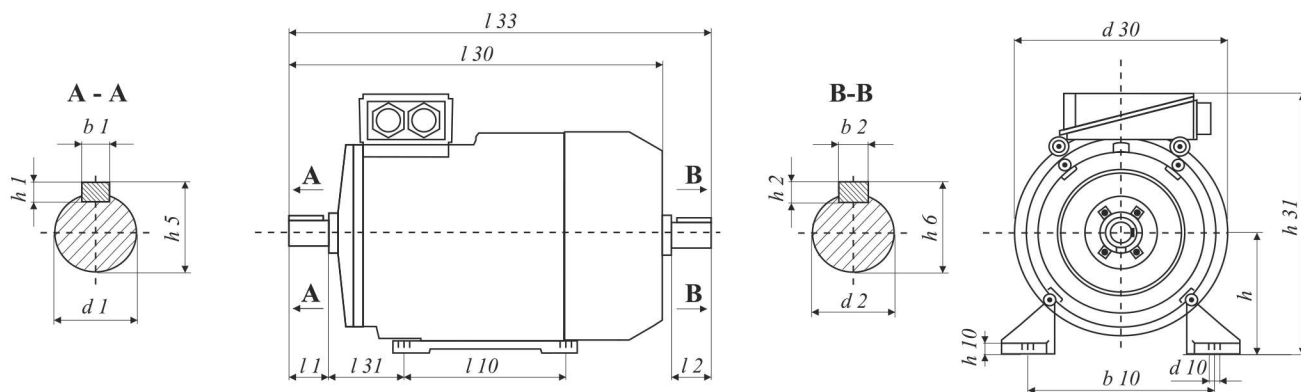


# ЭЛЕКТРОДВИГАТЕЛИ ОБЩЕПРОМЫШЛЕННЫЕ (ГОСТ Р)

Монтажное исполнение IM 1xx1, 1xx2



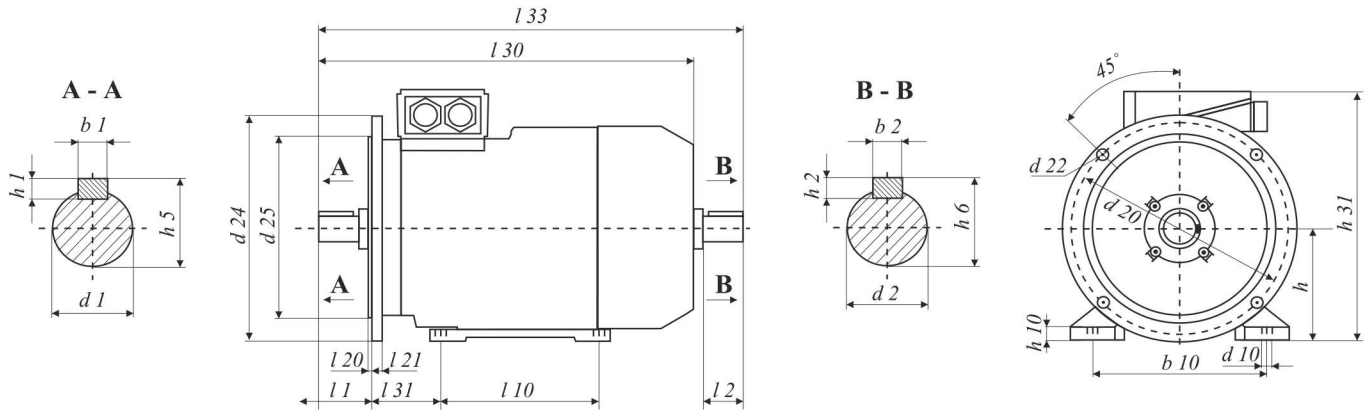
Габаритные, установочные и присоединительные размеры двигателей основного исполнения (ГОСТ Р)

Тип	Число полюсов	<i>l30</i>	<i>l33</i>	<i>h31</i>	<i>d30</i>	<i>l1</i>	<i>l2</i>	<i>l10</i>	<i>l31</i>	<i>b1</i>	<i>b2</i>	<i>b10</i>	<i>h</i>	<i>h5</i>	<i>h6</i>	<i>h10</i>	<i>d1</i>	<i>d2*</i>	<i>d10</i>
		L	LC	HD	AC	E	EA	B	C	F	FA	A	H	GA	GC	HA	D	DA	K
АИР 50	2, 4	178		130	107	20		63	32	3		80	50	10,2		6	9		5,8
АИР 56	2, 4	218	234	148	127	23	23	71	36	4	4	90	56	12,5	12,5	7	11	11	5,8
АИР 63	2, 4	237	263	161	142	30	30	80	40	5	5	100	63	16	16	8	14	14	7
АИР 71	2, 4, 6	273	317	188	160	40	40	90	45	6	6	112	71	21,5	21,5	8	19	19	7
АИР 80 А	2, 4, 6, 8	297	350	205	180	50	50	100	50	6	6	125	80	24,5	24,5	9	22	22	10(12)
АИР 80 В	2, 4, 6, 8	321	374	205	180	50	50	100	50	6	6	125	80	24,5	24,5	9	22	22	10(12)
АИР 90 L	2, 4, 6, 8	337	390	230	200	50	50	125	56	8	8	140	90	27	27	10	24	24	10(12)
АИР 100 S	2, 4	347	410	240	200	60	60	112	63	8	8	160	100	31	31	12	28	28	12(16)
АИР 100 L	2, 4, 6, 8	367	430	240	200	60	60	140	63	8	8	160	100	31	31	12	28	28	12(16)
АИР 112	2, 4, 6, 8	480	563	280	246	80	80	140	70	10	10	190	112	35	35	14	32	32	12
АИР 132 S	4, 6, 8	460	546	325	288	80	80	140	89	10	10	216	132	41	41	16	38	38	12
АИР 132 M	2, 4, 6, 8	498	584	325	288	80	80	178	89	10	10	216	132	41	41	16	38	38	12
АИР 160 S	2	670	785	402	334	110	110	178	108	12	12	254	160	45	45	20	42	42	15
	4, 6, 8	670	785	402	334	110	110	178	108	14	12	254	160	51,5	45	20	48	42	15
АИР 160 M	2	700	815	402	334	110	110	210	108	12	12	254	160	45	45	20	42	42	15
	4, 6, 8	700	815	402	334	110	110	210	108	14	12	254	160	51,5	45	20	48	42	15
АИР 180 S	2	630	744	440	375	110	110	203	121	14	14	279	180	51,5	51,5	20	48	48	15
	4	630	744	440	375	110	110	203	121	16	14	279	180	59	51,5	20	55	48	15
АИР 180 M	2	680	794	440	375	110	110	241	121	14	14	279	180	51,5	51,5	20	48	48	15
	4, 6, 8	680	794	440	375	110	110	241	121	16	14	279	180	59	51,5	20	55	48	15
АИР 200 M	2	735	850	495	410	110	110	267	133	16	16	318	200	59	59	25	55	55	19
	4, 6, 8	765	880	495	410	140	110	267	133	18	16	318	200	64	59	25	60	55	19
АИР 200 L	2	781	895	495	410	110	110	305	133	16	16	318	200	59	59	25	55	55	19
	4, 6, 8	811	925	495	410	140	110	305	133	18	16	318	200	64	59	25	60	55	19
АИР 225 M	2	835	952	540	460	110	110	311	149	16	16	356	225	59	59	30	55	55	19
	4, 6, 8	865	1012	540	460	140	140	311	149	18	18	356	225	69	64	30	65	60	19
АИР 250 S	2	935	1085	630	545	140	140	311	168	18	18	406	250	69	69	30	65	65	24
	4, 6, 8	935	1085	630	545	140	140	311	168	20	20	406	250	79,5	74,5	30	75	70	24
АИР 250 M	2	965	1115	630	545	140	140	349	168	18	18	406	250	69	69	30	65	65	24
	4, 6	965	1115	630	545	140	140	349	168	20	20	406	250	79,5	74,5	30	75	70	24
	8	935	1085	630	545	140	140	349	168	20	20	406	250	79,5	74,5	30	75	70	24
АИР 280 S	2	1080	1230	660	620	140	140	368	190	20	18	457	280	74,5	69	30	70	65	24
	4, 6, 8	1110	1260	660	620	170	140	368	190	22	18	457	280	85	69	30	80	65	24
АИР 280 M	2	1080	1230	660	620	140	140	419	190	20	18	457	280	74,5	69	30	70	65	24
	4	1180	1230	660	620	170	140	419	190	22	18	457	280	85	69	30	80	65	24
	6, 8	1110	1260	660	620	170	140	419	190	22	18	457	280	85	69	30	80	65	24
АИР 315 S	2	1160	1310	765	680	140	140	406	216	20	18	508	315	79,5	69	40	75	65	28
	4	1290	1440	765	680	170	140	406	216	25	18	508	315	95	69	40	90	65	28
	6, 8	1190	1340	765	680	170	140	406	216	25	18	508	315	95	69	40	90	65	28
АИР 315 M	2	1260	1410	765	680	140	140	457	216	20	18	508	315	79,5	69	40	75	65	28
	4	1290	1440	765	680	170	140	457	216	25	18	508	315	95	69	40	90	65	28
	6, 8	1190	1340	765	680	170	140	457	216	25	18	508	315	95	69	40	90	65	28
АИР 355 S	2	1556		1010	735	170		500	254	22		610	355	90		52	85		28
	4, 6, 8	1570		1010	735	210		500	254	28		610	355	106		52	100		28
АИР 355 M	2	1556		1010	735	170		560	254	22		610	355	90		52	85		28
	4, 6, 8	1570		1010	735	210		560	254	28		610	355	106		52	100		28

\*В зависимости от производителя возможно изготовление электродвигателей с размерами *d2*, не указанными в таблице.

# ЭЛЕКТРОДВИГАТЕЛИ ОБЩЕПРОМЫШЛЕННЫЕ (ГОСТ Р)

Монтажное исполнение IM 2xx1, 2xx2, 3xx1, 3xx2



Габаритные, установочные и присоединительные размеры двигателей основного исполнения (ГОСТ Р) (продолжение)

Тип	Число полюсов	<i>h1</i>	<i>h2</i>	<i>d20</i>	<i>d20*</i>	<i>d22</i>	<i>d22</i>	<i>d24</i>	<i>d24*</i>	<i>d25</i>	<i>d25*</i>	<i>l20</i>	<i>l20</i>	<i>l21</i>								
		GD	GF	M	M	S	S	P	P	N	N	T	T									
АИР 50	2, 4	3		100		7		120		80		3		8								
АИР 56	2, 4	4	4	115	85	10	M6	140	98	95	70	3	2,5	10								
					65		M5		77		50		2,5									
АИР 63	2, 4	5	5	130	100	10	M6	160	110	110	80	3,5	3	10								
					75		M5		87		60		2,5									
АИР 71	2, 4, 6	6	6	165	115	12	M8	200	140	130	95	3,5	3	10								
					85		M6		105		70		2,5									
АИР 80 А	2, 4, 6, 8	6	6	165	100	12	M6	200	120	130	80	3,5	3	10								
АИР 80 В	2, 4, 6, 8	6	6	165	100	12	M6	200	120	130	80	3,5	3	10								
АИР 90 L	2, 4, 6, 8	7	7	215	130	15	M8	250	160	180	110	4	3,5	12								
					115		M8		140		95		3									
АИР 100 S	2, 4	7	7	215	130	15	M8	250	160	180	110	4	3,5	14								
АИР 100 L	2, 4, 6, 8	7	7	215	130	15	M8	250	160	180	110	4	3,5	14								
АИР 112	2, 4, 6, 8	8	8	265		15		300		230		5		12								
АИР 132 S	4, 6, 8	8	8	300		19		350		250		5		19								
АИР 132 M	2, 4, 6, 8	8	8	300		19		350		250		5		19								
АИР 160 S	2, 4, 6, 8	8	8	300		19		350		250		5		13								
															9	8	300	19	350	250	5	13
АИР 160 M	2, 4, 6, 8	8	8	300		19		350		250		5		13								
															9	8	300	19	350	250	5	13
АИР 180 S	2, 4, 6, 8	9	9	350		19		400		300		5		15								
															10	9	350	19	400	300	5	15
АИР 180 M	2, 4, 6, 8	9	9	350		19		400		300		5		15								
															10	9	350	19	400	300	5	15
АИР 200 M	2, 4, 6, 8	10	10	400		19		450		350		5		17								
															11	10	400	19	450	350	5	17
АИР 200 L	2, 4, 6, 8	10	10	400		19		450		350		5		17								
															11	10	400	19	450	350	5	17
АИР 225 M	2, 4, 6, 8	10	10	500		19		550		450		5		22								
															11	11	500	19	550	450	5	22
АИР 250 S	2, 4, 6, 8	11	11	500		19		550		450		5		18								
															12	12	500	19	550	450	5	18
АИР 250 M	2, 4, 6, 8	11	11	500		19		550		450		5		18								
															12	12	500	19	550	450	5	18
															8	12	12	500	19	550	450	5
АИР 280 S	2, 4, 6, 8	12	11	600		24		660		550		6		22								
															14	11	600	24	660	550	6	22
АИР 280 M	2, 4, 6, 8	12	11	600		24		660		550		6		22								
															14	11	600	24	660	550	6	22
															14	11	600	24	660	550	6	22
АИР 315 S	2, 4, 6, 8	12	11	600		24		660		550		6		22								
															14	11	600	24	660	550	6	22
															14	11	600	24	660	550	6	22
АИР 315 M	2, 4, 6, 8	12	11	600		24		660		550		6		22								
															14	11	600	24	660	550	6	22
															14	11	600	24	660	550	6	22
АИР 355 S	2, 4, 6, 8	14		740		24		800		680		6		25								
															16		740	24	800	680	6	25
АИР 355 M	2, 4, 6, 8	14		740		24		800		680		6		25								
															16		740	24	800	680	6	25

\*В зависимости от производителя возможно изготовление электродвигателей с размерами *d20*, *d24*, *d25* (2181/3681), не указанными в таблице.