

# СНМ 50 Гц

Горизонтальный  
многоступенчатый  
центробежный насос





## О компании

CNP — ведущий производитель в сфере насосного оборудования: крупносерийное производство, большая номенклатура продукции и налаженный сбыт по всему миру.

Компания была основана в 1991 году, а уже в 2019 годовой объём производства CNP превысил 1 000 000 единиц промышленного оборудования с выручкой более 4 миллиардов юаней. В состав компании входит 17 производственных площадок. Показатели продолжают увеличиваться, демонстрируя двукратный годовой рост.

Официальное торговое представительство CNP на территории РФ создано в 2012 году. К 2020 году в СНГ развёрнута дилерская сеть из более чем 500 компаний, склады, собственная сервисная служба и сертифицированные сервисные центры по всей стране.

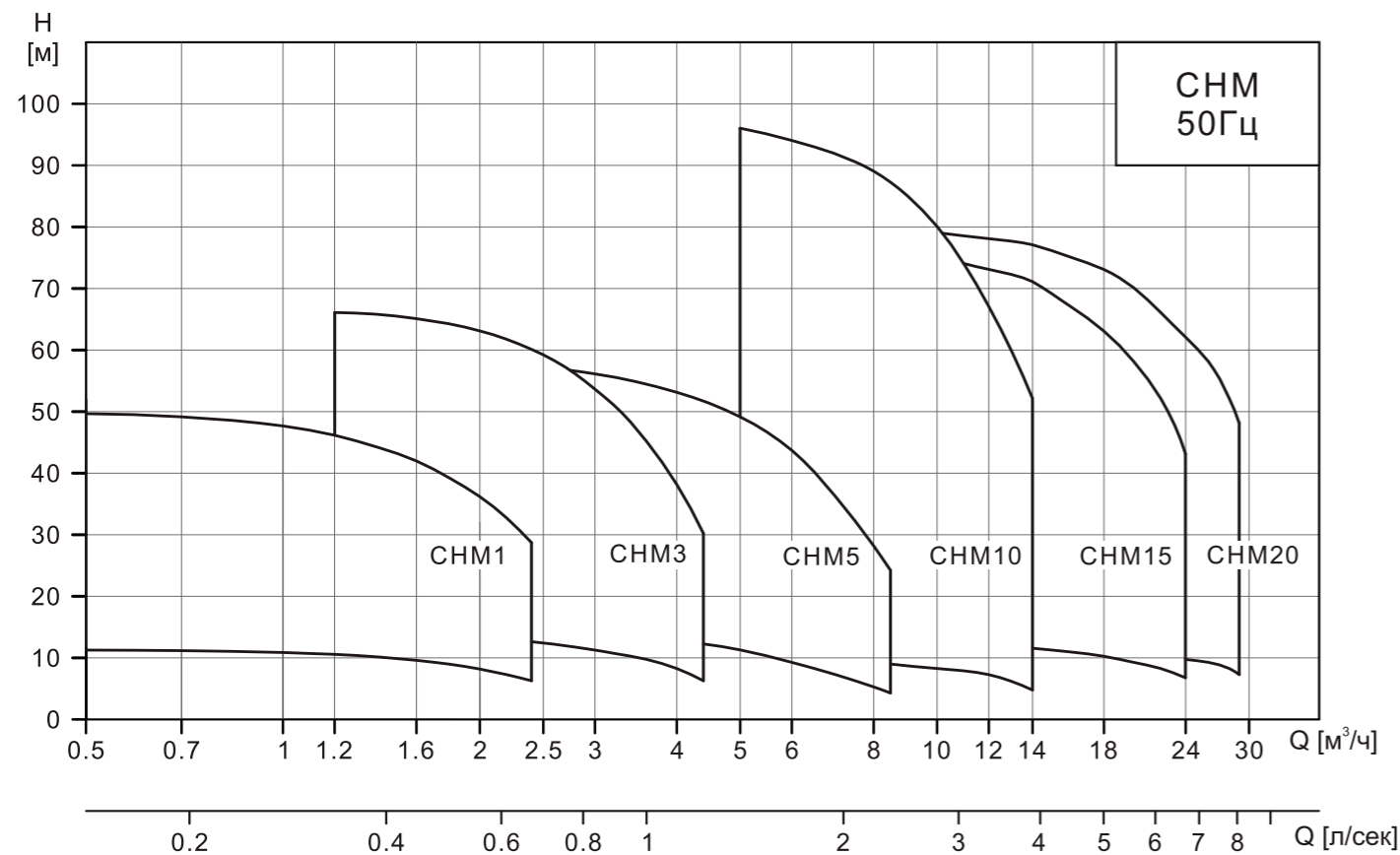
Главная цель компании — обеспечение высокого качества предлагаемого оборудования. Это позволило пройти сертификацию качества по ISO9001 в 2003 году, в 2006 году — экологическую по ISO14000, а в 2007 году измерительную — ISO10012 2003. Компания специализируется на выпуске центробежных насосов с высокой энергоэффективностью.

Отдельное внимание уделяется центробежным насосам из нержавеющей стали и передовым системам интеллектуального управления. Вертикальные «in-line» насосы TD и CDL, консольные и консольно-моноблочные NISO и NIS, насосы с рабочим колесом двухстороннего входа серии NSC, полупогружные насосы серий VTC и VTM, шламовые ZLB, канализационные WQ и многие другие. Компания предлагает широкий спектр оборудования под самые разнообразные задачи.

## Содержание

Поля характеристик.....	1
Таблица характеристик .....	1
Общие сведения .....	2
Электродвигатель .....	2
Условия эксплуатации .....	2
Условное обозначение .....	2
Область применения.....	2
Пояснения к графическим характеристикам .....	2
CNM1,3,5 Конструкция. Таблица материалов .....	3
CNM10,15,20 Конструкция. Таблица материалов .....	4
CNM1 Графические характеристики. Таблица характеристик .....	5
CNM3 Графические характеристики. Таблица характеристик .....	6
CNM5 Графические характеристики. Таблица характеристик .....	7
CNM10 Графические характеристики. Таблица характеристик .....	8
CNM15 Графические характеристики. Таблица характеристик .....	9
CNM20 Графические характеристики. Таблица характеристик .....	10
CNM1,3,5 Габаритно-присоединительные размеры.....	11
CNM10,15,20 Габаритно-присоединительные размеры.....	12

## Поля характеристик



## Таблица характеристик

Наименование	СНМ					
	1	3	5	10	15	20
Номинальный расход, м³/ч	1	3	5	10	15	20
Номинальный расход, л/с	0.28	0.83	1.39	2.78	4.17	5.56
Диапазон расхода, м³/ч	0.5~2.4	1.2~4.4	2.5~8.5	5~14	8~24	10~29
Диапазон расхода, л/с	0.14~0.67	0.33~1.22	0.69~2.36	1.39~3.89	2.22~6.67	2.78~8.06
Максимальное давление, бар	5	6.6	5.7	9.6	7.6	7.9
Мощность, кВт	0.37~0.55	0.37~1.1	0.37~1.1	0.75~4	1.1~4.8	1.1~7.5
Температура, °С	-15~+105					
КПД, %	47	58	68	70	72	72
Диаметр патрубков	G1	G1	На входе G1¼/ на выходе G1	G1½	G2	G2

## Общие сведения

Серия СНМ - это горизонтальные многоступенчатые центробежные насосы, изготовленные методами штамповки и сварки из листовой нержавеющей стали. Проточная часть состоит из секций (рабочее колесо и направляющий аппарат), которые устанавливаются на удлиненном валу электродвигателя специального исполнения.

Модели данной серии выделяются компактной конструкцией, высоким уровнем КПД и бескомпромиссной надежностью.

## Электродвигатель

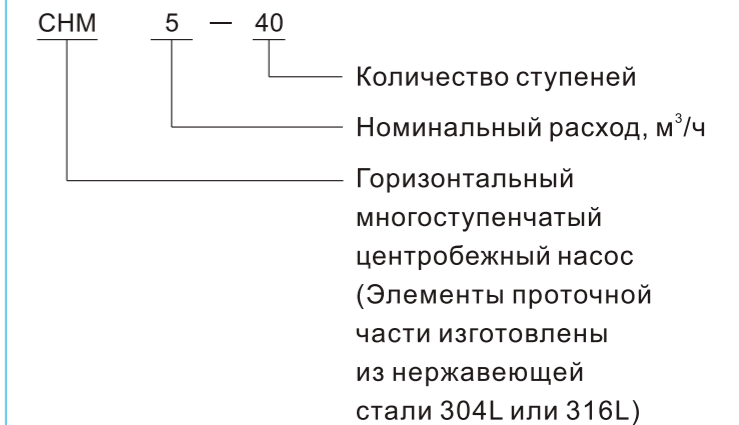
- Двигатель TEFC, 2-полюсный;
- Класс защиты: IP55;
- Класс изоляции: F;
- Стандартное напряжение: 50 Гц 1×220В;  
3×220В / 380В;  
3×380В;
- Максимальная мощность однофазного двигателя составляет 2,2 кВт.

## Условия эксплуатации

Насос предназначен для перекачивания чистой, негорючей, невзрывоопасной, не содержащей твердых включений и волокон жидкости.

- Температура жидкости:  
Для нормального температурного режима: от -15°С до +70°С;  
Для горячей воды: от -15°С до +105°С;
- Температура окружающей среды: до 40°С;
- Максимальное рабочее давление: 10 бар;
- Максимальное входное давление ограничено максимальным рабочим давлением.

## Условное обозначение



## Область применения

Серия насосов СНМ в основном используется в следующих сферах:

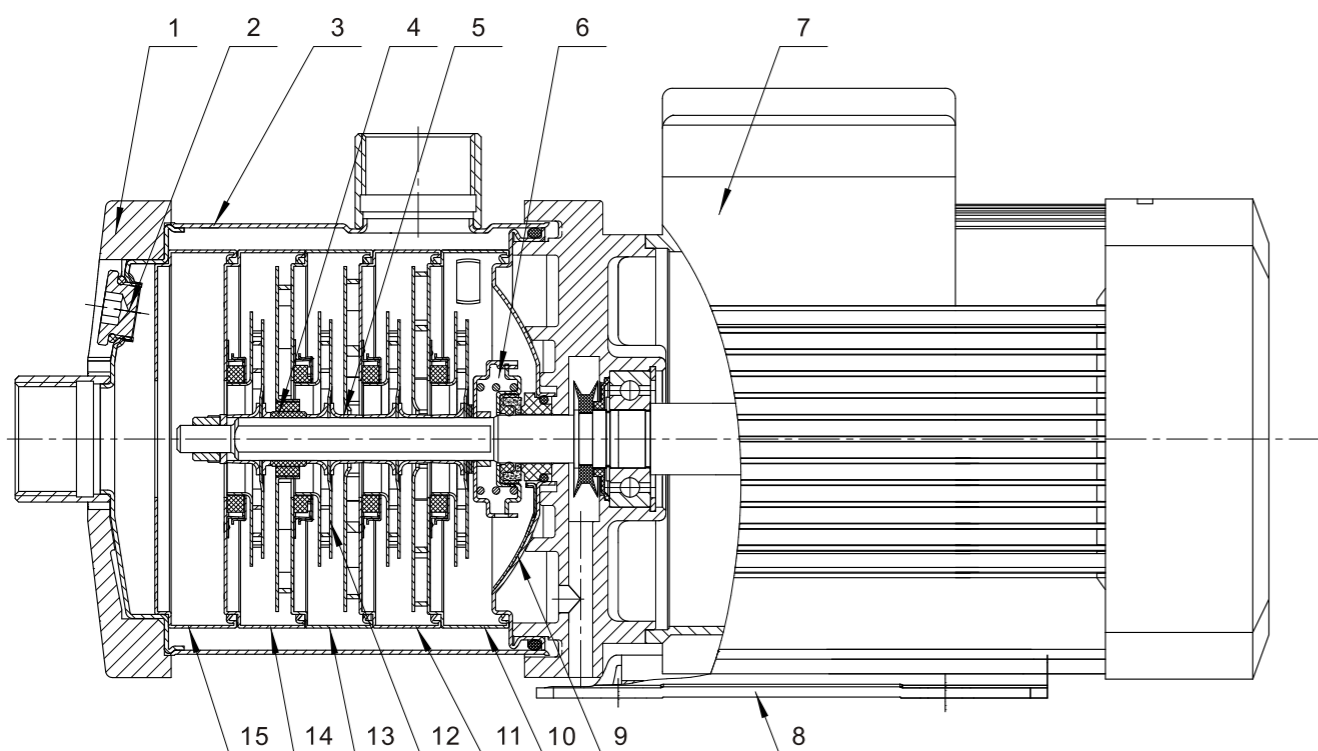
1. Система кондиционирования воздуха;
2. Система охлаждения;
3. Промышленная очистка;
4. Водоснабжение (очистка воды);
5. Рыбный промысел;
6. Системы орошения;
7. Санитарно-техническое оборудование;
8. Другие применения

## Пояснения к графическим характеристикам

Для приведенных далее графических характеристик действительны следующие нормы:

- Все кривые приведены для постоянной частоты вращения электродвигателя 2900 об/мин.
- Графические характеристики оформлены в соответствии с ISO9906:2012, класс 3В.
- Испытания проводились на воде, не содержащей пузырьки воздуха, при температуре 20°С и кинематической вязкостью 1 мм²/сек (1сСт).
- Насосы должны использоваться в пределах рабочего интервала, указанного выделенной кривой на графике, чтобы предотвратить повышенный износ при высоких напорах и перегрев двигателя при больших подачах.

## СНМ1,3,5 Конструкция

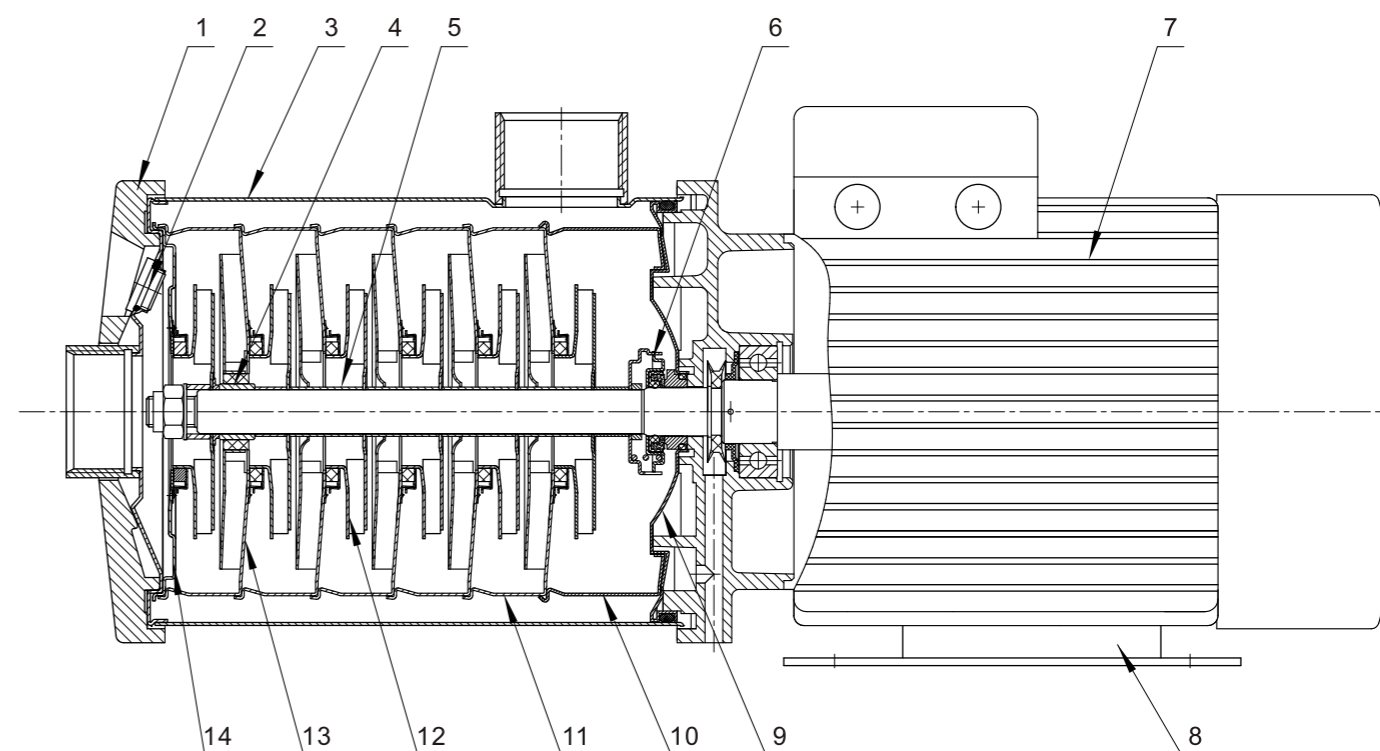


### Таблица материалов

№	Наименование детали	Материал	AISI/ASTM
1	Крышка всасывания	Al для литья под давлением	ASTM383.1
2	Пробка	Нержавеющая сталь	AISI304
3	Корпус	Нержавеющая сталь	AISI304
4	Подшипник	Карбид вольфрама	
5	Втулка	Нержавеющая сталь	AISI304
6	Торцевое уплотнение	Графит/карбид кремния	
7	Электродвигатель		
8	Плита основания	Стальная пластина	AISI1015
9	Задняя стенка	Нержавеющая сталь	AISI304
10	Основной диффузор	Нержавеющая сталь	AISI304
11	Диффузор	Нержавеющая сталь	AISI304
12	Рабочее колесо	Нержавеющая сталь	AISI304
13	Опорный диффузор	Нержавеющая сталь	AISI304
14	Индуктор	Нержавеющая сталь	AISI304
15	Крышка	Нержавеющая сталь	AISI304

Примечание: специальное материальное исполнение – по запросу.

## СНМ10,15,20 Конструкция

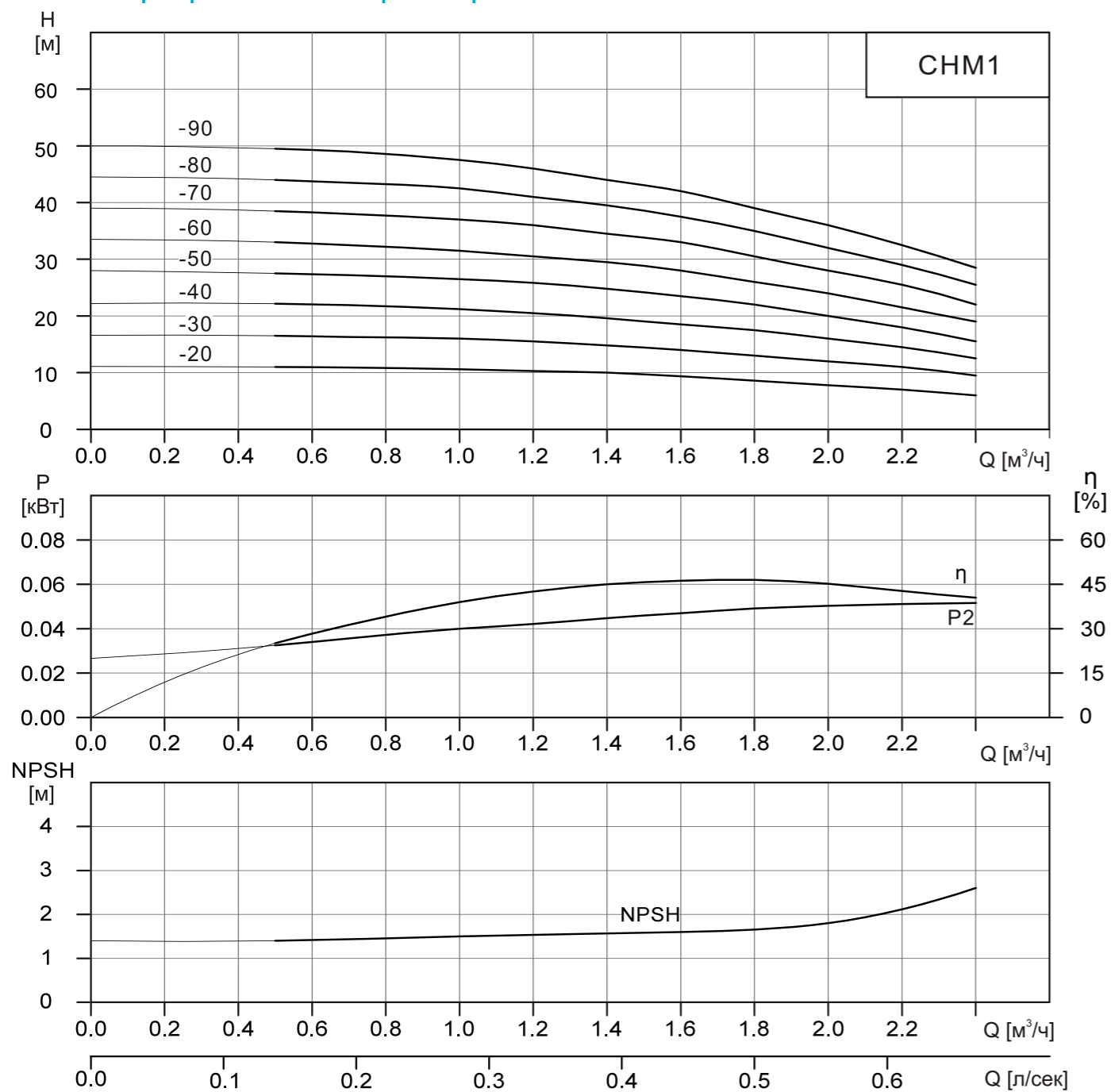


### Таблица материалов

№	Наименование детали	Материал	AISI/ASTM
1	Крышка всасывания	Al для литья под давлением	ASTM383.1
2	Пробка	Нержавеющая сталь	AISI304
3	Корпус	Нержавеющая сталь	AISI304
4	Подшипник	Карбид вольфрама	
5	Втулка	Нержавеющая сталь	AISI304
6	Торцевое уплотнение	Графит/карбид кремния	
7	Электродвигатель		
8	Плита основания	Стальная пластина	AISI1015
9	Задняя стенка	Нержавеющая сталь	AISI304
10	Основной диффузор	Нержавеющая сталь	AISI304
11	Диффузор	Нержавеющая сталь	AISI304
12	Рабочее колесо	Нержавеющая сталь	AISI304
13	Опорный диффузор	Нержавеющая сталь	AISI304
14	Индуктор	Нержавеющая сталь	AISI304

Примечание: специальное материальное исполнение – по запросу.

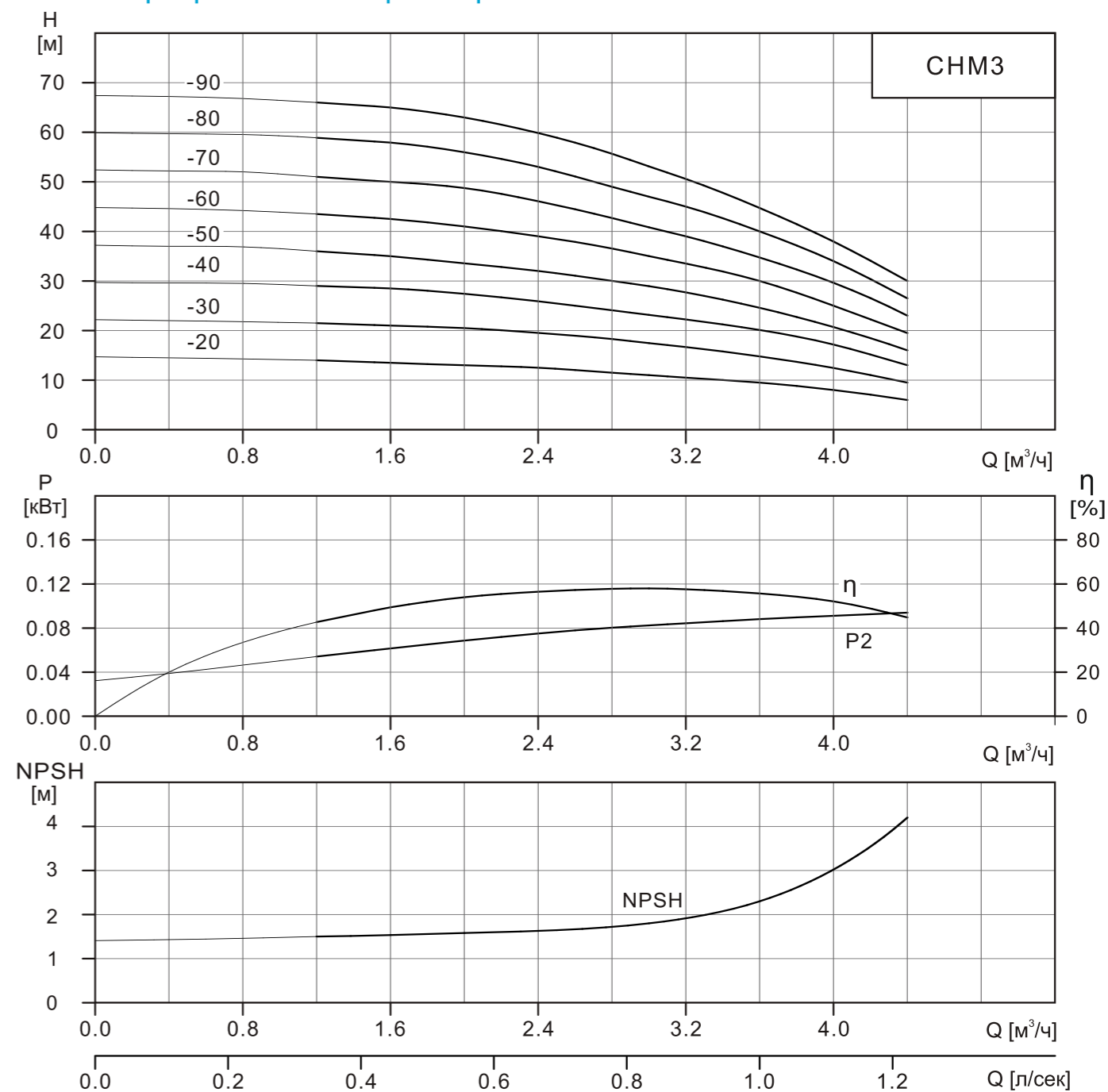
## СНМ1 Графические характеристики



## СНМ1 Технические характеристики

Модель	Двигатель, кВт	Q, м³/ч	0	0.5	0.7	1	1.2	1.4	1.6	1.8	2	2.2	2.4
1-20	0.37	H, м	11.1	11	10.9	10.6	10.3	10	9.5	8.7	8	7	6
1-30	0.37		16.6	16.5	16.4	16	15.5	14.8	14	13	12	11	9.5
1-40	0.37		22.2	22	21.9	21.2	20.5	19.6	18.5	17.5	16	14.5	12.5
1-50	0.37		28	27.5	27.2	26.5	25.5	24.5	23.5	22	20	18	15.5
1-60	0.37		33.5	33	32.5	31.5	30.5	29.5	28	26	24	21.5	19
1-70	0.37		39	38.5	38	37	36	34.5	33	30.5	28	25.5	22
1-80	0.55		44.5	44	43.5	42.5	41	39.5	37.5	35	32	29	25.5
1-90	0.55		50	49.5	49	47.5	46	44	42	39	36	32.5	28.5

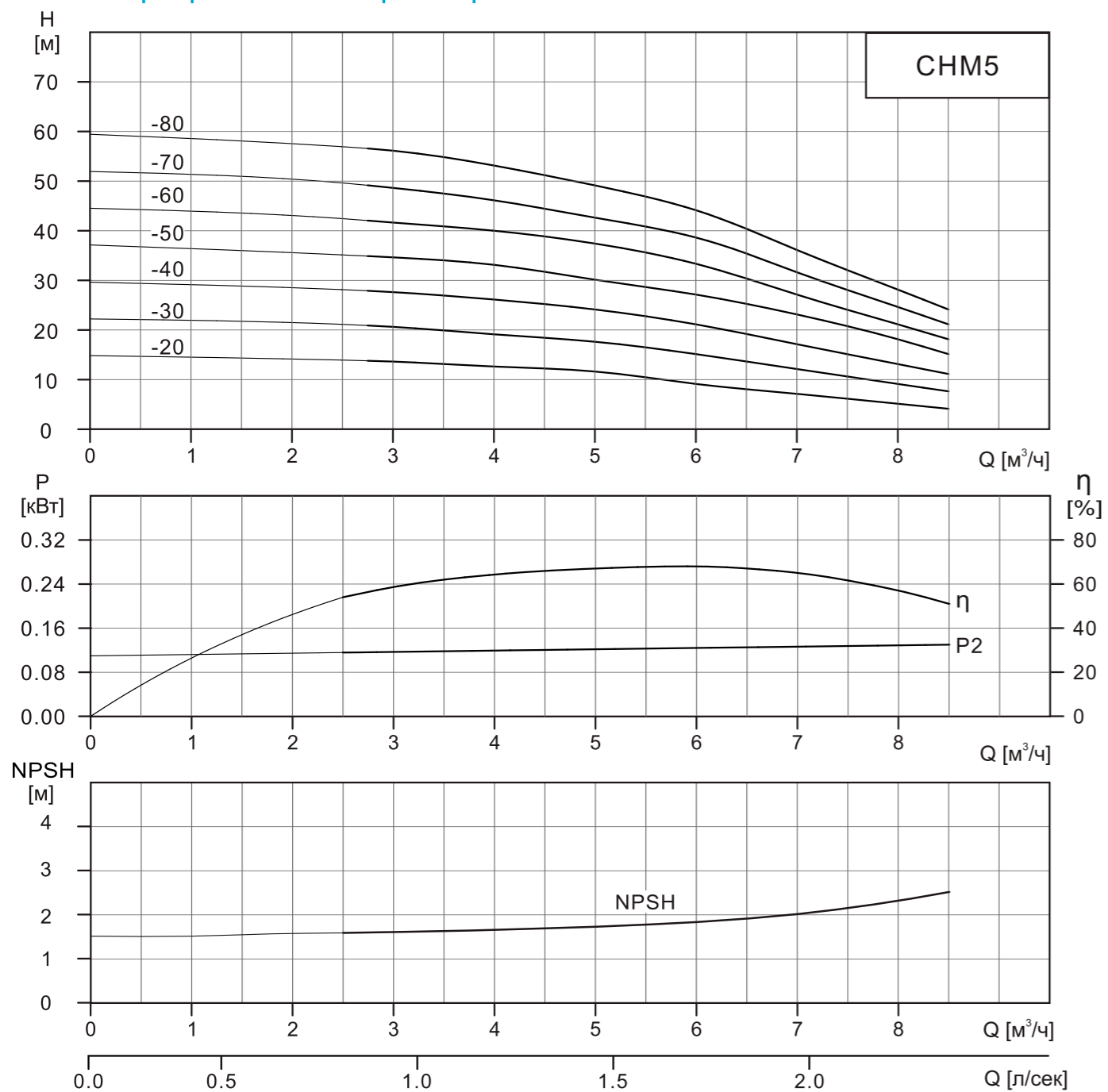
## СНМ3 Графические характеристики



## СНМ3 Технические характеристики

Модель	Двигатель, кВт	Q, м³/ч	0	1.2	1.6	2	2.4	2.8	3	3.2	3.6	4	4.4
3-20	0.37	H, м	14.7	14	13.5	13	12.5	11.5	11	10.5	9.5	8	6
3-30	0.37		22.2	21.5	21	20.5	19.5	18	17	16.5	15	12.5	9.5
3-40	0.37		29.7	29	28.5	27.5	26	24	23	22	20	17	13
3-50	0.55		37.2	36	35	33.5	32	30	29	28	25	21	16
3-60	0.55		45	43.5	42.5	41	39	36.5	35	33.5	30	25	19.5
3-70	0.75		52.5	51	50	49	46	43	41	39.5	35	30	23
3-80	0.75		60	58.5	58	56	53	49	47	45	40	34	26.5
3-90	1.1		67.5	66	65	63	60	56	53	51	45	38	30

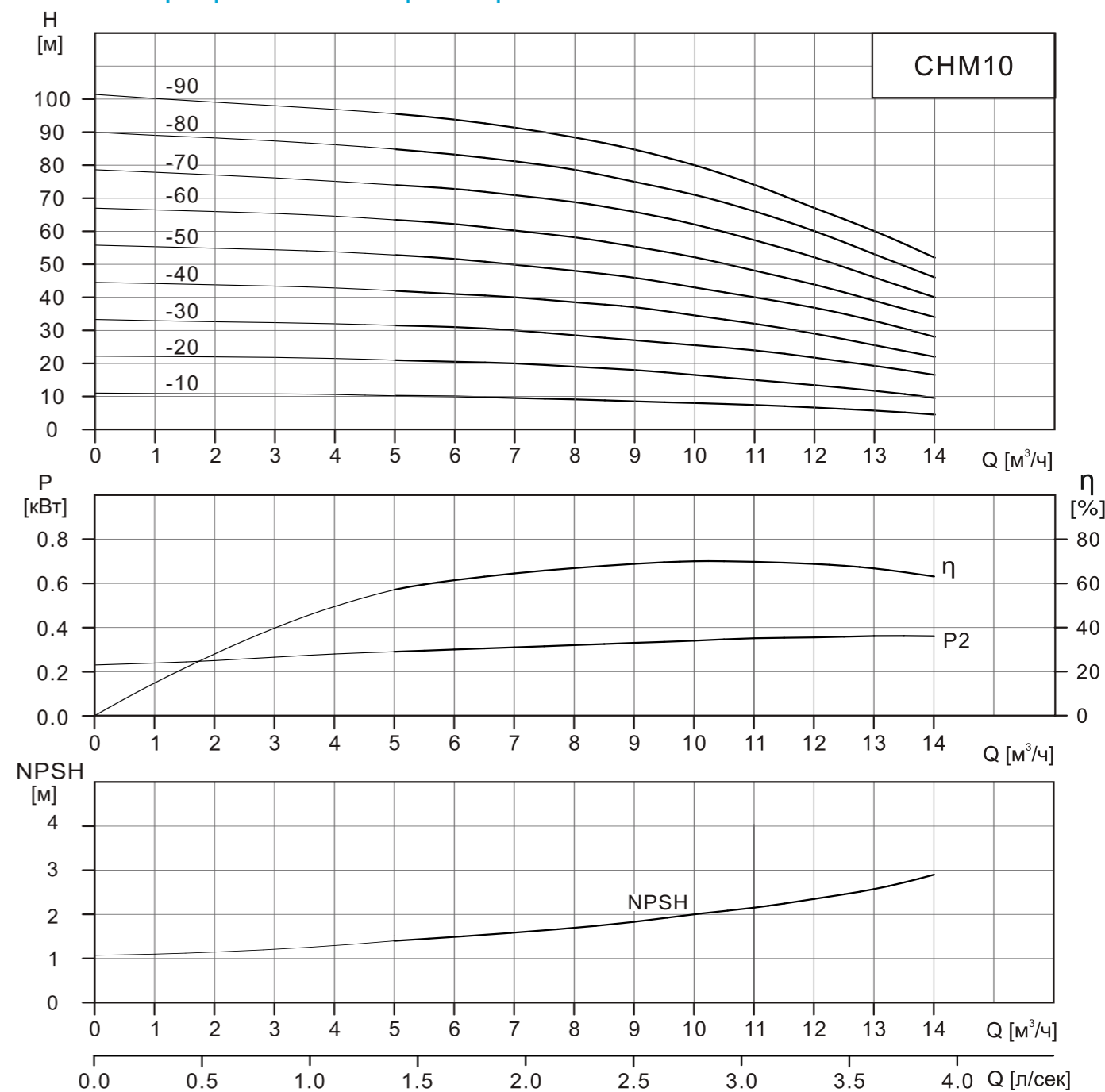
## СНМ5 Графические характеристики



## СНМ5 Технические характеристики

Модель	Двигатель, кВт	Q, м³/ч	0	2.5	3	4	5	6	7	8	8.5
5-20	0.37	H, м	14.7	13.5	13.3	12.5	11.5	9	7	5	4
5-30	0.55		22.1	21	20.5	19	17.5	15	12	9	7.5
5-40	0.55		29.5	28	27.5	26	24	21	17	13	11
5-50	0.75		37	35	34.5	33	30	27	23	18	15
5-60	1.1		44.5	42	41.5	40	37	33	27	21	18
5-70	1.1		52	49.5	48.5	46	42.5	38.5	31.5	24.5	21
5-80	1.1		59	57	56	53	49	44	36	28	24

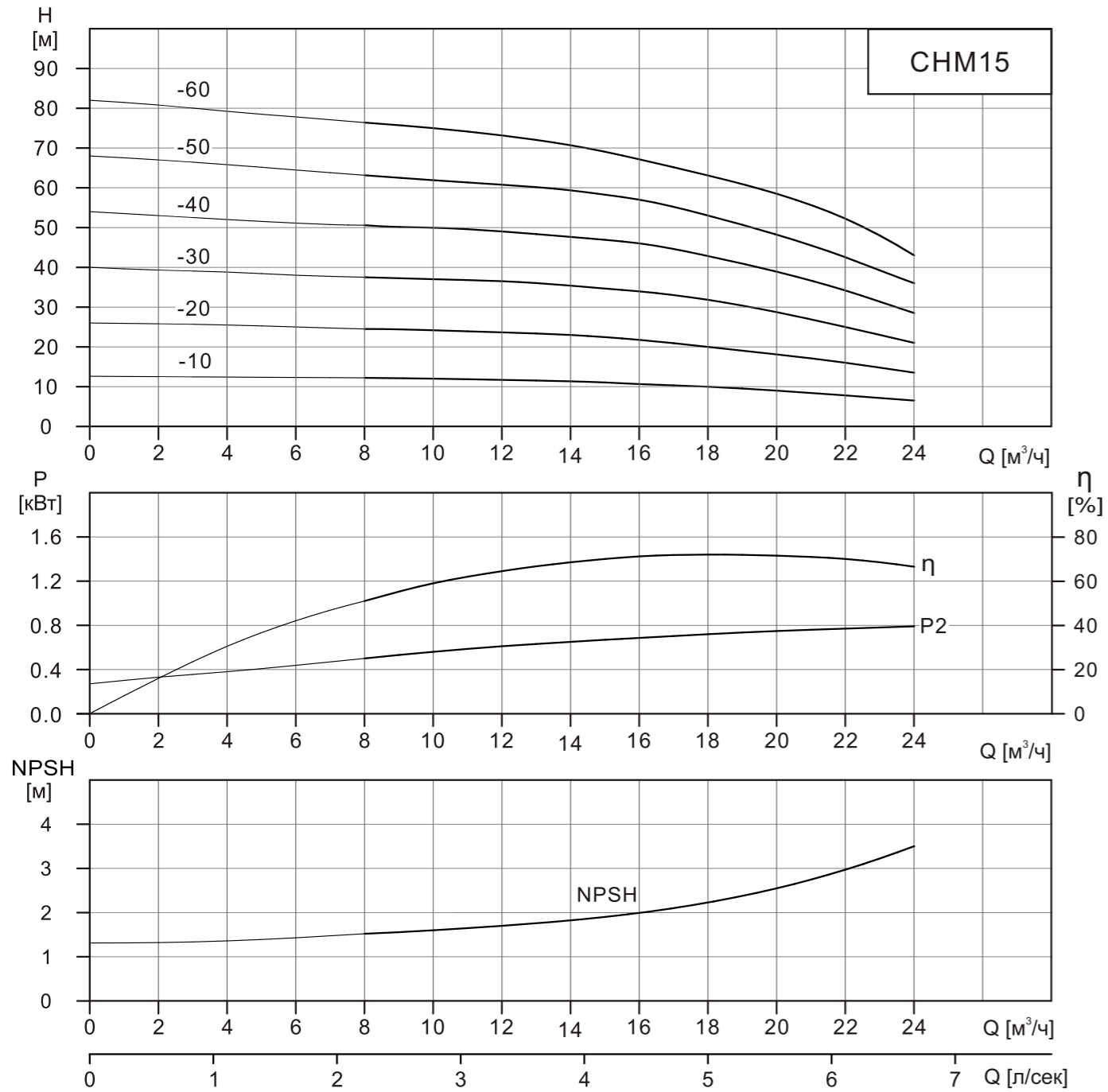
## СНМ10 Графические характеристики



## СНМ10 Технические характеристики

Модель	Двигатель, кВт	Q, м³/ч	0	5	6	8	10	12	14
10-10	0.75	H, м	11	10.2	10	9	8	7	4.5
10-20	0.75		22.2	21	20.5	19	16.5	13.5	9.5
10-30	1.1		33.3	31.5	31	28.5	25.5	22	16.5
10-40	1.5		44.5	42	41	38	34	29	22
10-50	2.2		56	52.5	51	48	43	37	28
10-60	2.2		67	63	62	58	52	44	34
10-70	3		78.5	74	73	69	62	52	40
10-80	3		90	85	84	79	71	60	46
10-90	4		101.5	96	94	89	80	67	52

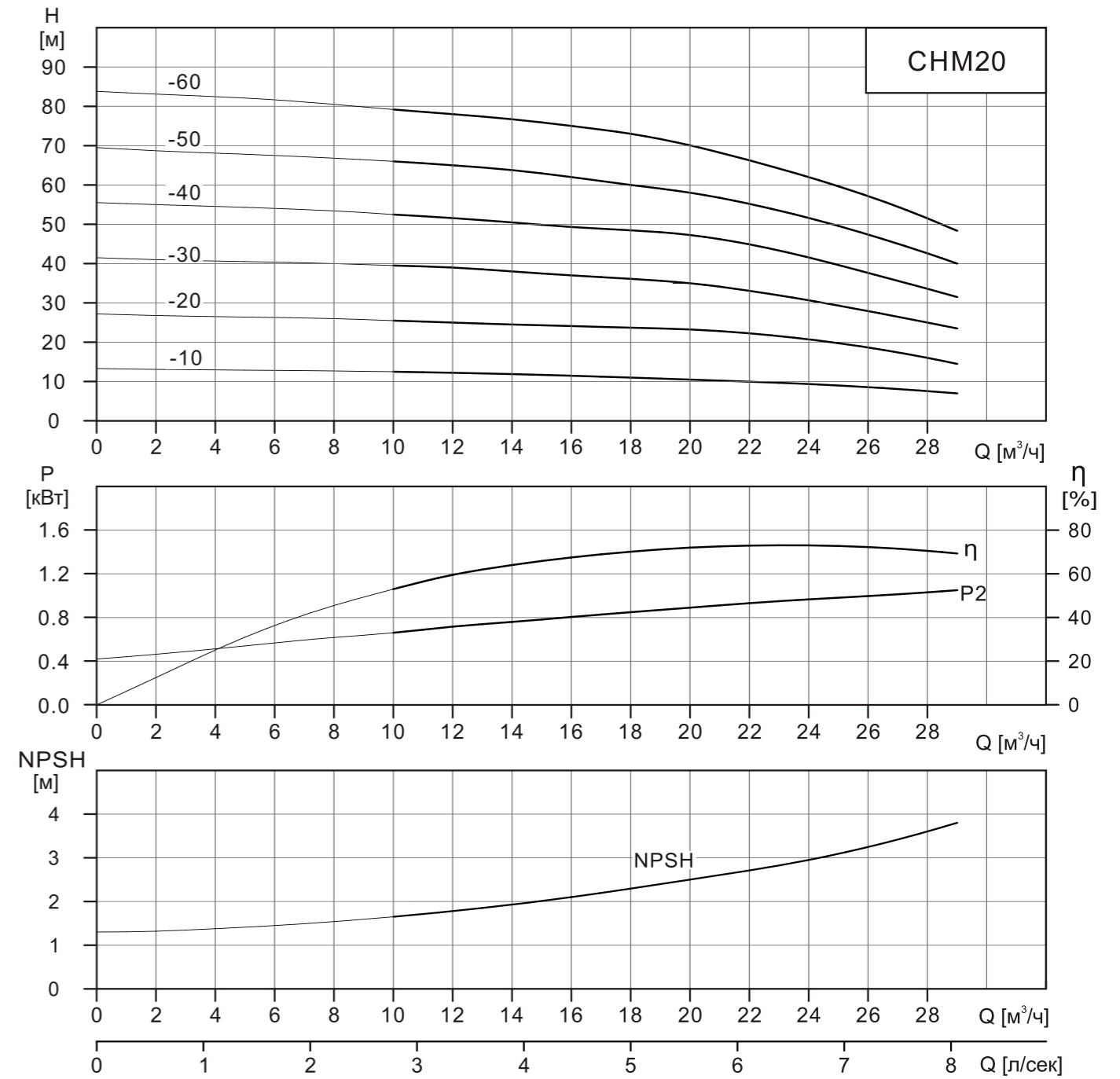
## СНМ15 Графические характеристики



## СНМ15 Технические характеристики

Модель	Двигатель, кВт	Q, м³/ч	0	8	10	12	14	15	16	18	20	22	24
15-10	1.1	H, м	12.6	12.2	12	11.8	11.5	11	10.5	10	9	8	6.5
15-20	2.2		26	24.5	24	23.5	23	22.5	21.5	20	18	16	13.5
15-30	3		40	37.5	37	36.5	35.5	34.5	34	32	29	25	21
15-40	4		54	50.5	50	49	47.5	47	46	43	39	34	28.5
15-50	4		68	63	62	61	59	58	57	53	48	42.5	36
15-60	4.8		82	76	75	73	71	69	67	63	58	52	43

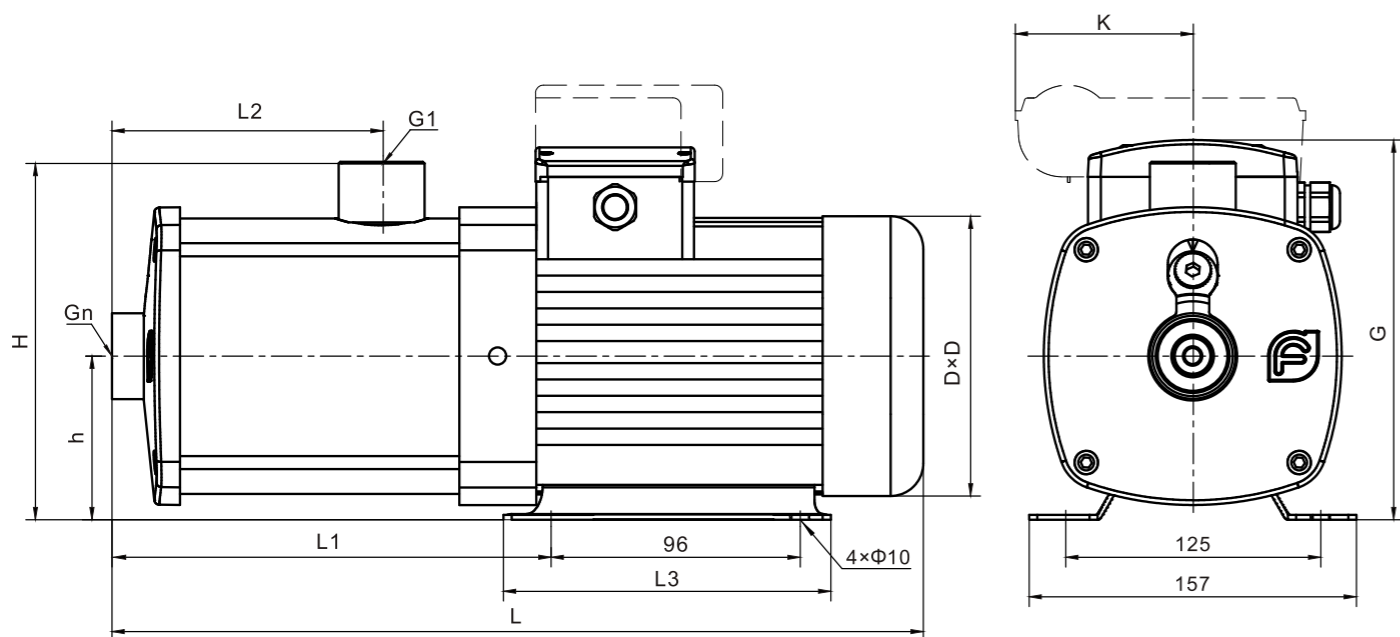
## СНМ20 Графические характеристики



## СНМ20 Технические характеристики

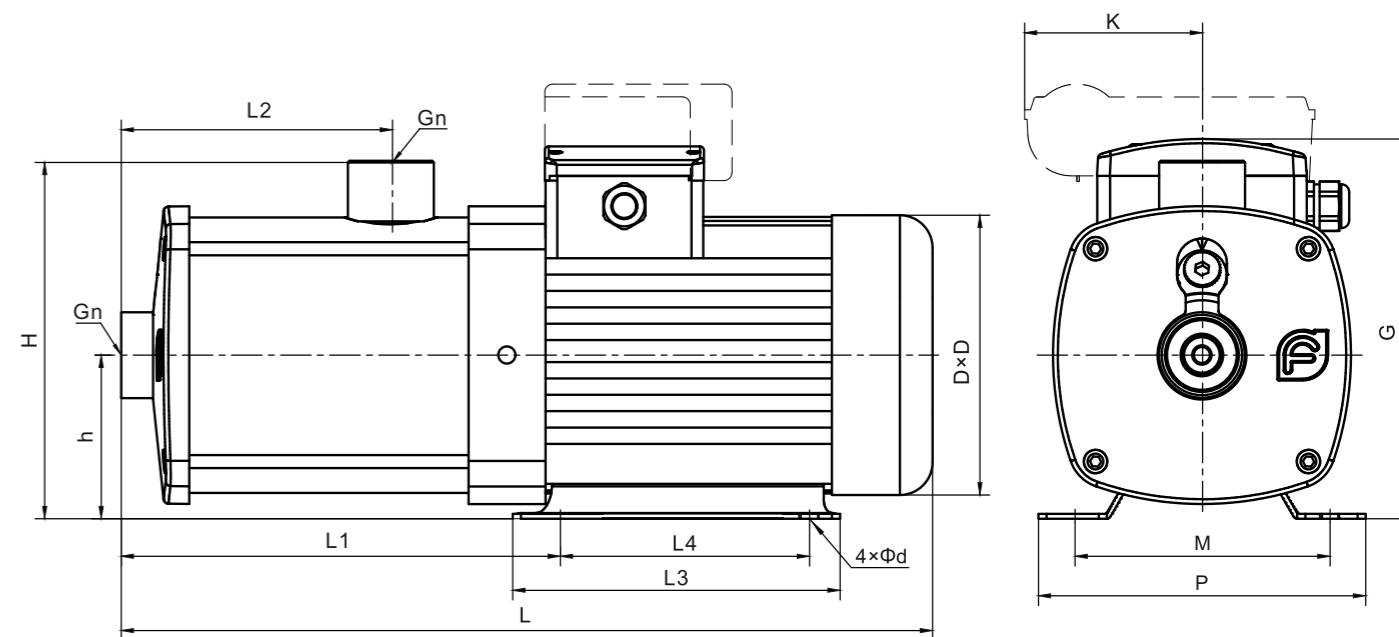
Модель	Двигатель, кВт	Q, м³/ч	0	10	12	14	16	18	20	22	24	26	28	29
20-10	1.1	H, м	13.3	12.5	12.3	12	11.5	11	10.5	10	9.5	9	8	7
20-20	2.2		27.2	25.5	25	24.5	24	23.7	23	22	20.5	18	16	14.5
20-30	4		41.5	39.5	39	38	37	36	35	33	31	28	25	23.5
20-40	4.8		55.5	52.5	51	50	49	48.5	47	45	41.5	37	33	31.5
20-50	5.5		69.5	66	65	64	62	60	58	55	51	47	42	40
20-60	7.5		84	79	78	77	75	73	70	66	62	58	52	48

## СНМ1,3,5 Габаритно-присоединительные размеры, масса



Двигатель	Модель	Размеры, мм										Масса, кг
		L	L1	L2	L3	h	H	G	D	n	K	
Трёхфазный/ однофазный	1-20	328	137	78	150	75	165	178/212	141	1	/62	9
	1-30	328	137	78	150	75	165	178/212	141	1	/62	9
	1-40	348	157	98	150	75	165	178/212	141	1	/62	9
	1-50	368	177	118	150	75	165	178/212	141	1	/62	10
	1-60	388	197	138	150	75	165	178/212	141	1	/62	10
	1-70	408	217	158	150	75	165	178/212	141	1	/62	11
	1-80	428	237	178	150	75	165	178/212	141	1	/62	12
	1-90	448	257	198	150	75	165	178/212	141	1	/62	12
	Трёхфазный/ однофазный	3-20	328	137	78	150	75	165	178/212	141	1	/62
3-30		328	137	78	150	75	165	178/212	141	1	/62	9
3-40		348	157	98	150	75	165	178/212	141	1	/62	9
3-50		368	177	118	150	75	165	178/212	141	1	/62	11
3-60		388	197	138	150	75	165	178/212	141	1	/62	11
3-70		429/431	217	158	160	85	175	178/212	151/161	1	/91	14
3-80		449/451	237	178	160	85	175	178/212	151/161	1	/91	15
3-90		469/491	257	198	160	85	175	178/212	151/161	1	/91	16
Трёхфазный/ однофазный		5-20	322	131	72	150	75	165	178/212	141	1¼	/62
	5-30	376	185	126	150	75	165	178/212	141	1¼	/62	10
	5-40	376	185	126	150	75	165	178/212	141	1¼	/62	11
	5-50	424/426	212	153	160	85	175	178/230	151/161	1¼	/91	14
	5-60	451/473	239	180	160	85	175	178/230	151/161	1¼	/91	15
	5-70	478/500	266	207	160	85	175	178/230	151/161	1¼	/91	16

## СНМ10,15,20 Габаритно-присоединительные размеры, масса



Двигатель	Модель	Размеры, мм															Масса, кг
		L	L1	L2	L3	L4	h	H	n	d	D	G	M	P	K		
Трёхфазный/ однофазный	10-10	366/368	172/190	78	140	96	100	218	1½	10	151/161	210/246	125	158	/91	14	
	10-20	366/368	172/190	78	140	96	100	218	1½	10	151/161	210/246	125	158	/91	14	
	10-30	396/418	202/222	108	140	96	100	218	1½	10	151/161	210/246	125	158	/91	18	
	10-40	467/479	249/269	138	200	140	100	218	1½	10	171/175	220/256	160	200	/91	23	
	10-50	497/509	279/299	168	200	140	100	218	1½	10	171/175	220/256	160	200	/91	24	
	10-60	527/539	309/329	198	200	140	100	218	1½	10	171/175	220/256	160	200	/91	24	
	10-70	608/	338/	228	180	140	100	218	1½	10	196/	232/	160	200	/	31	
	10-80	638/	368/	258	180	140	100	218	1½	10	196/	232/	160	200	/	31	
	10-90	679/	417/	288	180	140	112	230	1½	12	214/	262/	190	230	/	37	
Трёхфазный/ однофазный	15-10	379/401	187/207	93	140	96	100	218	2	10	151/161	210/246	125	158	/91	14	
	15-20	420/432	203/200	93	200	140	100	218	2	10	171/175	220/256	160	200	/91	22	
	15-30	516/	247/	138	180	140	100	218	2	10	196/	232/	160	200	/	30	
	15-40	572/	311/	183	180	140	112	230	2	12	214/	262/	190	230	/	37	
	15-50	617/	356/	228	180	140	112	230	2	12	214/	262/	190	230	/	37	
	15-60	662/	401/	273	180	140	112	230	2	12	214/	262/	190	230	/	42	
Трёхфазный/ однофазный	20-10	379/401	187/207	93	140	96	100	218	2	10	151/161	210/246	125	158	/91	14	
	20-20	420/432	203/200	93	200	140	100	218	2	10	171/175	220/256	160	200	/91	22	
	20-30	527/	266/	138	180	140	112	230	2	12	214/	262/	190	230	/	36	
	20-40	572/	311/	183	180	140	112	230	2	12	214/	262/	190	230	/	39	
	20-50	663/	370/	228	184	140	132	250	2	12	257/	300/	216	248	/	50	
	20-60	708/	415/	273	184	140	132	250	2	12	257/	300/	216	248	/	55	