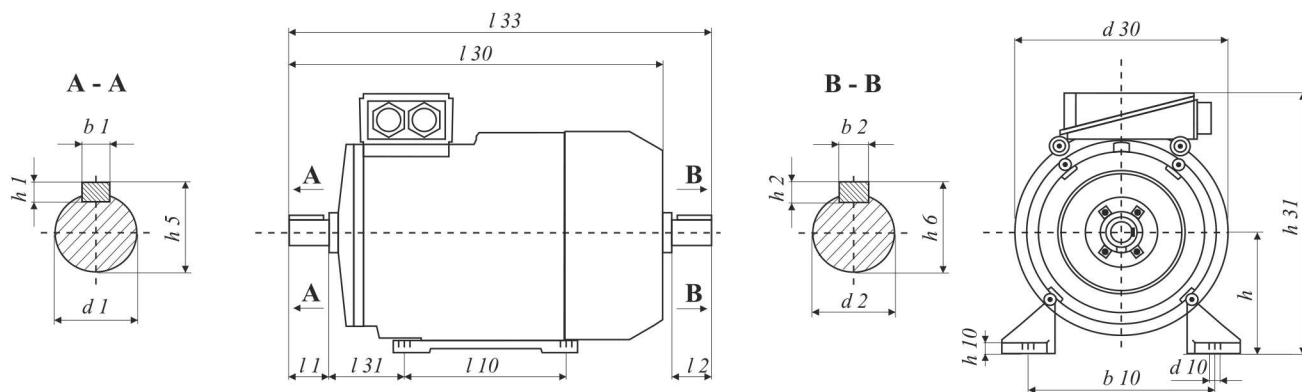


# ЭЛЕКТРОДВИГАТЕЛИ ОБЩЕПРОМЫШЛЕННЫЕ (DIN / CENELEC)

Монтажное исполнение IM 1xx1, 1xx2



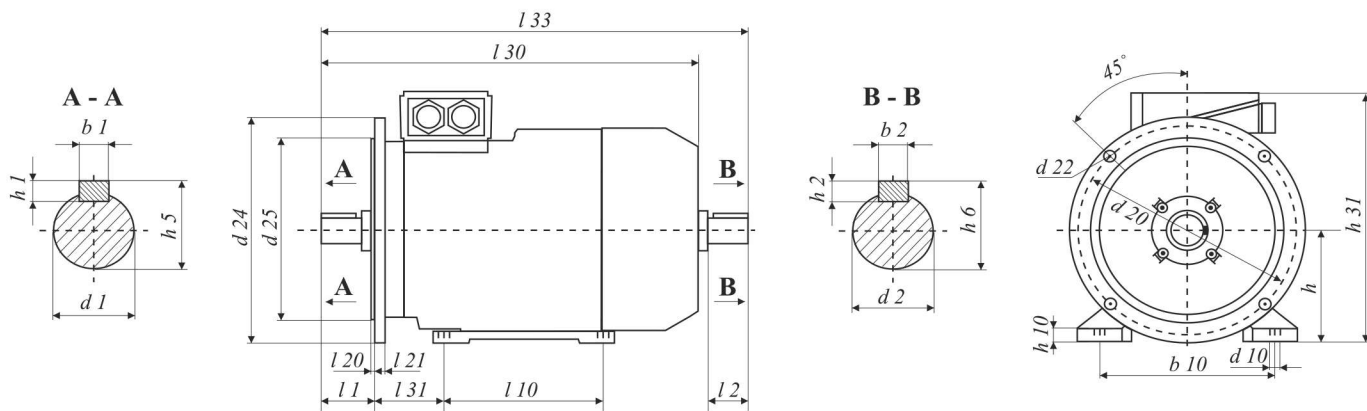
Габаритные, установочные и присоединительные размеры двигателей основного исполнения (DIN / CENELEC)

Тип	Число полюсов	<i>l30</i>	<i>l33</i>	<i>h31</i>	<i>d30</i>	<i>l1</i>	<i>l2</i>	<i>l10</i>	<i>l31</i>	<i>b1</i>	<i>b2</i>	<i>b10</i>	<i>h</i>	<i>h5</i>	<i>h6</i>	<i>h10</i>	<i>d1</i>	<i>d2*</i>	<i>d10</i>
		L	LC	HD	AC	E	EA	B	C	F	FA	A	H	GA	GC	HA	D	DA	K
АИС 56	2, 4	189	210	141	120	20	20	71	36	3	3	90	56	10	10	7	9	9	5,8
АИС 63	2, 4	218	237	155	127	23	23	80	40	4	4	100	63	12,5	12,5	8	11	11	10
АИС 71	2, 4, 6	237	263	169	142	30	30	90	45	5	5	112	71	16	16	8	14	14	10
АИС 80	2, 4, 6, 8	272	316	197	163	40	40	100	50	6	6	125	80	21,5	21,5	9	19	19	14
АИС 90 S	2, 4, 6, 8	296,5	350	214,5	177	50	50	100	56	8	8	140	90	27	27	10	24	24	14
АИС 90 L	2, 4, 6, 8	320,5	374	214,5	177	50	50	125	56	8	8	140	90	27	27	10	24	24	14
АИС 100	2, 4, 6, 8	347	410	240	198	60	60	140	63	8	8	160	100	31	31	12	28	24	16
АИС 112	2, 4, 6, 8	391	455	258,5	226	60	60	140	70	8	8	190	112	31	31	12	28	28	16
АИС 132 S	2, 4, 6, 8	433	496	297	250	80	60	140	89	10	8	216	132	41	31	16	38	28	16
АИС 132 M	4, 6, 8	470	534	297	250	80	60	178	89	10	8	216	132	41	31	16	38	28	16
АИС 160 M	2, 4, 6, 8	605	720	405	350	110	110	210	108	12	12	254	160	45	45	20	42	42	15
АИС 160 L	2, 4, 6, 8	645	760	405	350	110	110	254	108	12	12	254	160	45	45	20	42	42	15
АИС 180 M	2, 4	645	760	425	350	110	110	241	121	14	12	279	180	51,5	45	23	48	42	15
АИС 180 L	4, 6, 8	645	760	425	350	110	110	279	121	14	12	279	180	51,5	45	23	48	42	15
АИС 200 L	2, 4, 6, 8	720	835	475	380	110	110	305	133	16	16	318	200	59	59	28	55	55	19
АИС 225 S	4, 8	750	865	500	380	140	110	286	149	18	16	356	225	64	59	28	60	55	19
АИС 225 M	2	805	920	500	380	110	110	311	149	16	16	356	225	59	59	28	55	55	19
	4, 6, 8	835	950	500	380	140	110	311	149	18	16	356	225	64	59	28	60	55	19
АИС 250 M	2	870	985	540	420	140	110	349	168	18	16	406	250	64	59	32	60	55	24
	4, 6, 8	870	1015	540	420	140	140	349	168	18	18	406	250	69	64	32	65	60	24
АИС 280 S	2	930	1045	645	495	140	110	368	190	18	16	457	280	69	59	32	65	55	24
	4, 6, 8	930	1075	645	495	140	140	368	190	20	18	457	280	79,5	69	32	75	65	24
АИС 280 M	2	965	1080	645	495	140	110	419	190	18	16	457	280	69	59	32	65	55	24
	4, 6, 8	965	1110	645	495	140	140	419	190	20	18	457	280	79,5	69	32	75	65	24
АИС 315 S	2	1115	1257	660	495	140	140	406	216	18	18	508	315	69	69	45	65	65	28
	4	1080	1225	660	495	170	140	406	216	22	18	508	315	85	69	45	80	65	28
	6, 8	1075	1217	660	495	170	140	406	216	22	18	508	315	85	69	45	80	65	28
АИС 315 M	2	1115	1257	660	495	140	140	457	216	18	18	508	315	69	69	45	65	65	28
	4	1210	1347	680	495	170	140	457	216	22	18	508	315	85	69	44	80	65	28
	6, 8	1220	1362	660	495	170	140	457	216	22	18	508	315	85	69	45	80	65	28
АИС 315 LA	2	1245	1405	795	605	140	140	508	216	18	18	508	315	69	69	46	65	65	28
	4	1275	1435	795	605	170	140	508	216	22	18	508	315	85	69	46	80	65	28
	6, 8	1275	1435	795	605	170	140	508	216	22	18	508	315	85	69	46	80	65	28
АИС 315 LB	2	1245	1405	795	605	140	140	508	216	18	18	508	315	69	69	46	65	65	28
	4	1275	1435	795	605	170	140	508	216	22	18	508	315	85	69	46	80	65	28
	6, 8	1275	1435	795	605	170	140	508	216	22	18	508	315	85	69	46	80	65	28
АИС 355 S	2	1475		940	730	170		500	254	22		610	355	90		55	85		28
	4, 6, 8	1515		940	730	210		500	254	28		610	355	106		55	100		28
АИС 355 M	2	1475		940	730	170		500	254	22		610	355	90		55	85		28
	4, 6, 8	1515		940	730	210		500	254	28		610	355	106		55	100		28

\*В зависимости от производителя возможно изготовление электродвигателей с размерами *d2*, не указанными в таблице.

# ЭЛЕКТРОДВИГАТЕЛИ ОБЩЕПРОМЫШЛЕННЫЕ (DIN / CENELEC)

Монтажное исполнение IM 2xx1, 2xx2, 3xx1, 3xx2



Габаритные, установочные и присоединительные размеры двигателей основного исполнения (DIN / CENELEC) (продолжение)

Тип	Число полюсов	<i>h1</i>	<i>h2</i>	<i>d20</i>	<i>d20*</i>	<i>d22</i>	<i>d22</i>	<i>d24</i>	<i>d24*</i>	<i>d25</i>	<i>d25*</i>	<i>l20</i>	<i>l20</i>	<i>l21</i>
		GD	GF	M	M	S	S	P	P	N	N	T	T	
АИС 56	2, 4	3	3	100	85 65	7	M6 M5	120	98 77	80	70 50	3	2,5	8
АИС 63	2, 4	4	4	115	100 75	10	M6 M5	140	114 90	95	80 60	3	3 2,5	10
АИС 71	2, 4, 6	5	5	130	115 85	10	M8 M6	160	127 97	110	95 70	3,5	3 2,5	10
АИС 80	2, 4, 6, 8	6	6	165	130 100	12	M8 M6	200	160 120	130	110 80	3,5	3,5 3	10
АИС 90 S	2, 4, 6, 8	7	7	165	130 115	12	M8	200	160 140	130	110 95	3,5	3,5 3	10
АИС 90 L	2, 4, 6, 8	7	7	165	130 115	12	M8	200	160 140	130	110 95	3,5	3,5 3	10
АИС 100	2, 4, 6, 8	7	7	215	130	15	M8	250	160	180	110	4	3,5	12
АИС 112	2, 4, 6, 8	7	7	215	130	15	M8	250	160	180	110	4	3,5	14
АИС 132 S	2, 4, 6, 8	8	7	265	165	15	M10	300	211	230	130	4	3,5	15
АИС 132 M	4, 6, 8	8	7	265	165	15	M10	300	211	230	130	4	3,5	15
АИС 160 M	2, 4, 6, 8	8	8	300		19		350		250		5		15
АИС 160 L	2, 4, 6, 8	8	8	300		19		350		250		5		15
АИС 180 M	2, 4	9	8	300		19		350		250		5		15
АИС 180 L	4, 6, 8	9	8	300		19		350		250		5		15
АИС 200 L	2, 4, 6, 8	10	10	350		19		400		300		5		15
АИС 225 S	4, 8	11	11	400		19		450		350		5		16
АИС 225 M	2	10	10	400		19		450		350		5		16
	4, 6, 8	11	11	400		19		450		350		5		16
АИС 250 M	2	11	11	500		19		550		450		5		18
	4, 6, 8	11	11	500		19		550		450		5		18
АИС 280 S	2	11	11	500		19		550		450		5		18
	4, 6, 8	12	11	500		19		550		450		5		18
АИС 280 M	2	11	11	500		19		550		450		5		18
	4, 6, 8	12	11	500		19		550		450		5		18
АИС 315 S	2	11	11	600		24		660		550		6		22
	4	11	11	600		24		660		550		6		22
	6, 8	11	11	600		24		660		550		6		22
АИС 315 M	2	11	11	600		24		660		550		6		22
	4	11	11	600		24		660		550		6		22
	6, 8	11	11	600		24		660		550		6		22
АИС 315 LA	2	11	11	600		24		660		550		6		25
	4	11	11	600		24		660		550		6		25
	6, 8	11	11	600		24		660		550		6		25
АИС 315 LB	2	11	11	600		24		660		550		6		25
	4	11	11	600		24		660		550		6		25
	6, 8	11	11	600		24		660		550		6		25
АИС 355 S	2	11		740		24		800		680		6		25
	4, 6, 8	11		740		24		800		680		6		25
АИС 355 M	2	11		740		24		800		680		6		25
	4, 6, 8	11		740		24		800		680		6		25

\*В зависимости от производителя возможно изготовление электродвигателей с размерами *d20*, *d24*, *d25* (2181/3681), не указанными в таблице.